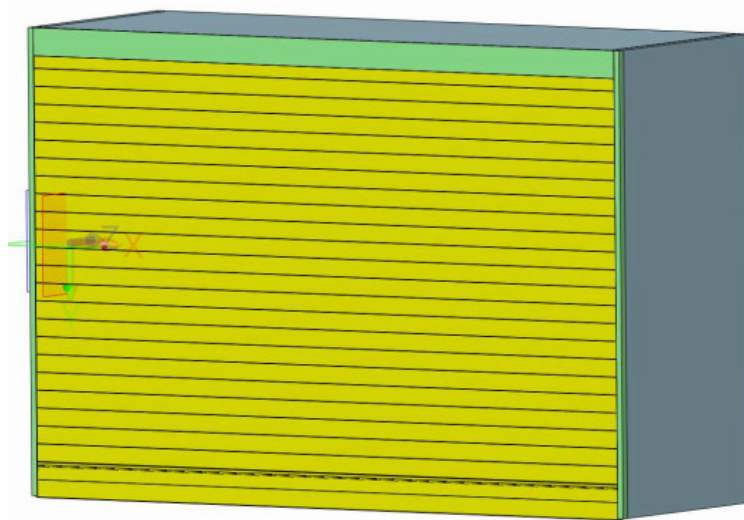


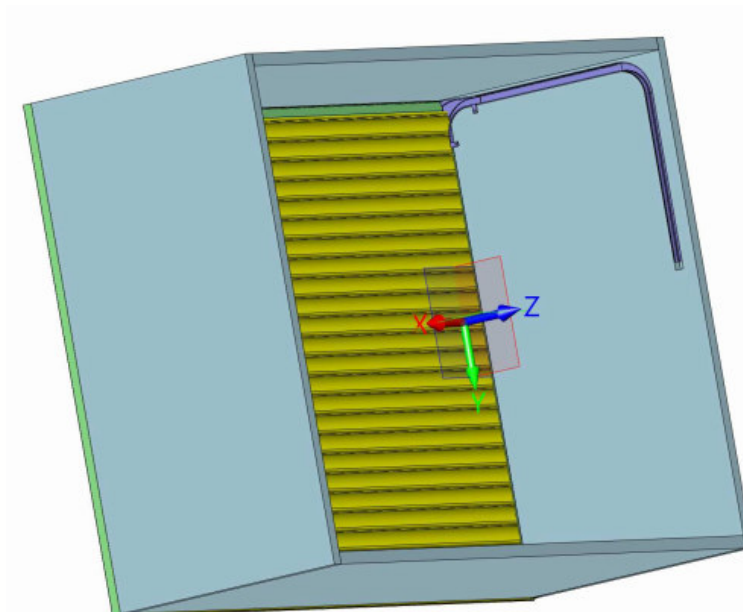
BHK- Jalousiesystem „Slim Line“

Ansicht von vorne



Ansicht von hinten

der Boden mit der Mechanik ist nicht dargestellt

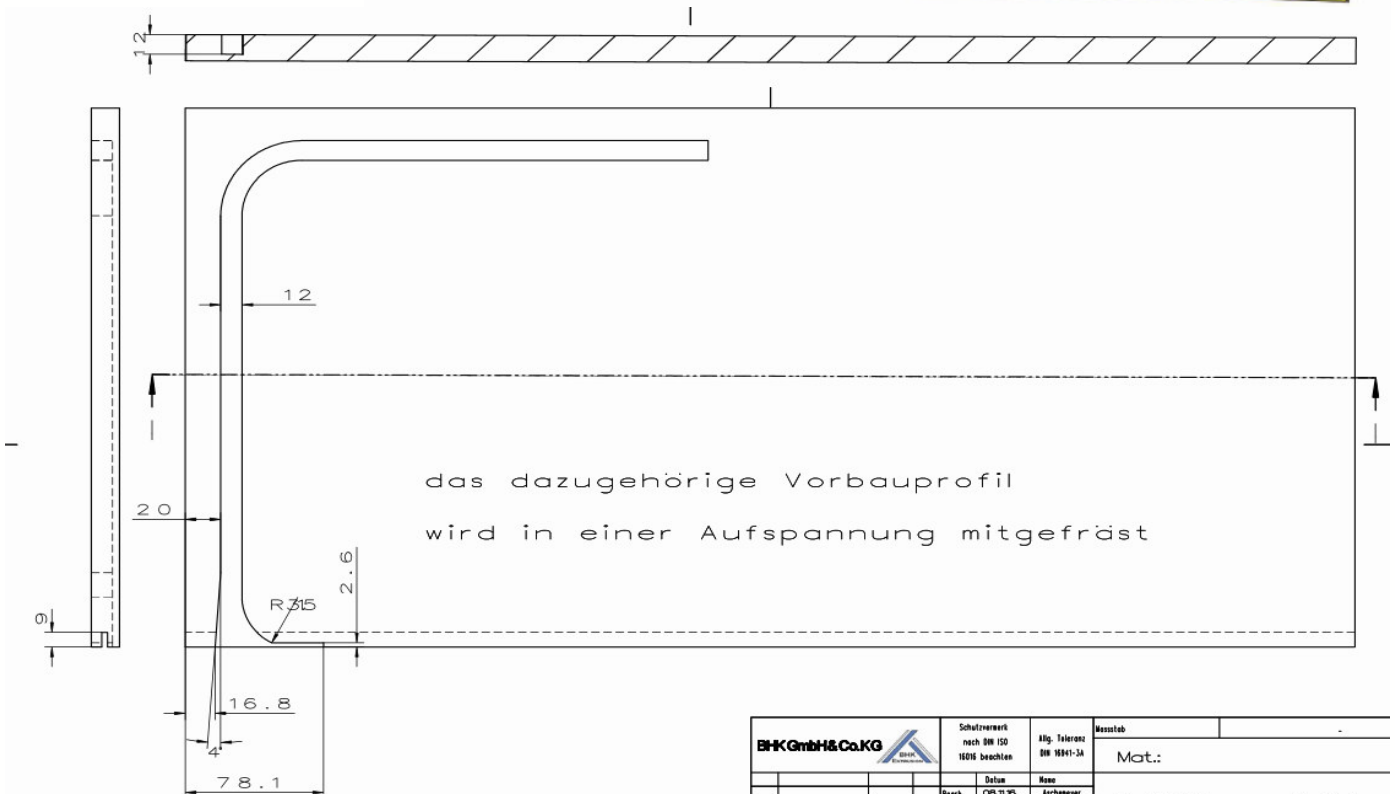
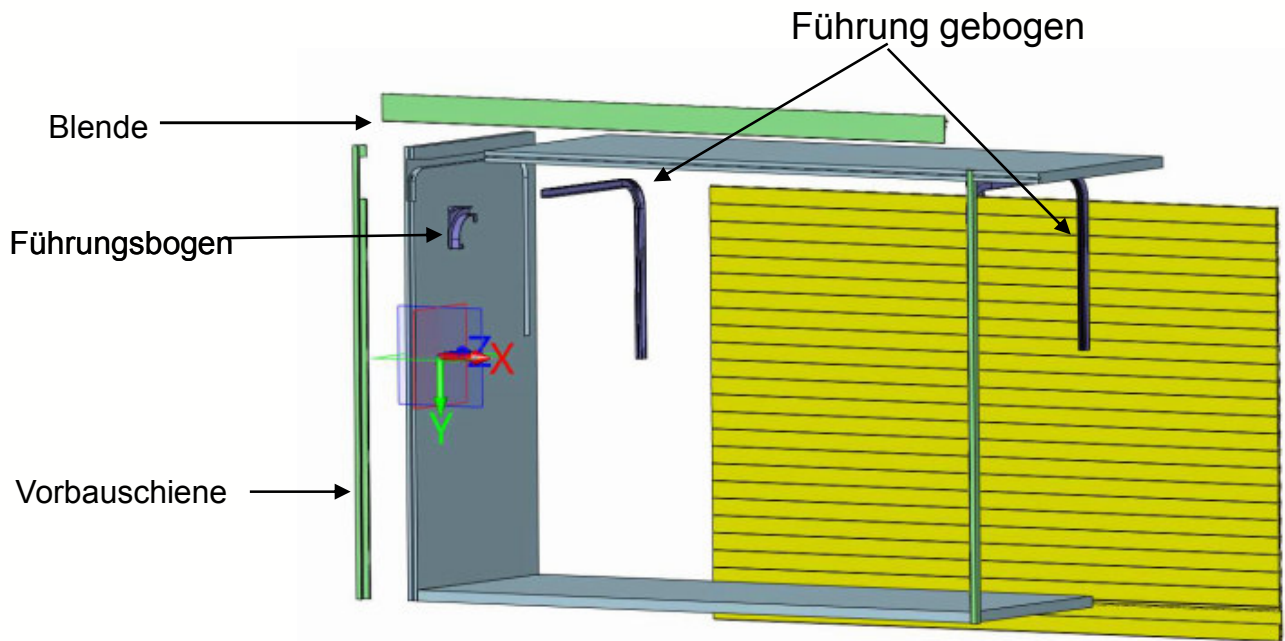


- **Modernes Design**
- **Schmale Verblendung**
- **Im geschlossenem Zustand minimaler Spalt zwischen Blende und Jalousie**



BHK- Jalousiesystem „Slim Line“

Explosionsansicht



BHK GmbH & Co. KG 	Schutzvermerk nach DIN ISO 16016 beachten	Abg. Toleranz DIN 18911-2A	Messstab
	Datum Bearb. OEG/TL/MS	Name Aschmeyer	Mat.:

BHK- Jalousiesystem „Slim Line“



- Modernes Design
- Schmale Verblendung
- im geschlossenem Zustand minimaler Spalt zwischen Blende und Jalousie